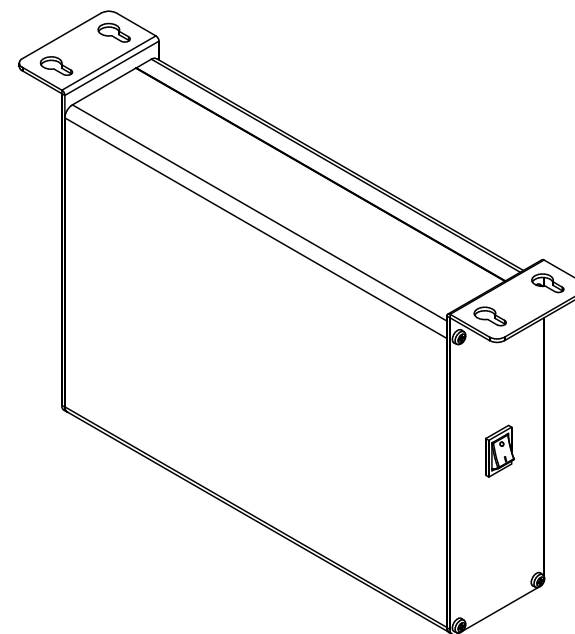


373D

高速电脑订扣机控制系统

使用说明书



为了安全地使用本产品，请在使用前仔细阅读本说明书。


目 录

一、安全说明	1
二、产品规格	2
1. 产品型号定义	2
2. 使用环境要求	2
3. 产品规格	2
4. 产品附件配置清单	2
三、安装说明	3
1. 安装步骤	3
2. 控制箱外形尺寸	3
3. 整机安装示意图	3
4. 直驱电机及手轮的安裝	4
四、基本操作	4
五、参数设置	5
1. 如何进入用户参数A区	5
2. 如何进入参数B区	6
3. 参数设置面板按键使用说明	6
4. 参数设置范例	8
5. 特殊功能	9
6. 系统默认参数恢复	9
附录1 操作面板	10
1. 参数号选择界面	10
2. 参数内容修改界面	10
附录2 七段显示器显示字体与实际数值字体对照表	11
1. 数字字体部份	11
2. 英文字体部份	11
附录3 电源线的接线方法	12
1. 单相220V电源接线	12
2. 三相四线制380V电源接线	12
附录4 端子座功能图	13
附录5 系统功能参数表	14
1. 用户参数A区	14
2. 系统参数B区	14
附录6 系统故障报警代码与故障处理	16
附录7 装箱清单	18
附录8 本产品外观清洗说明	18
附录9 本产品壳体开启说明	19
附录10 本产品零部件更换声明	19


一、安全说明

1. 在安装与使用本产品前，使用者须仔细阅读本操作手册，并由受过正确训练的人员来安装或操作。
2. 安装作业时必须关闭所有电源，切记不可带电操作。
3. 在连接电源线前，必须确定工作电压符合本操作手册中规定的额定电压值。
4. 电源线的接地线须找大小适当的导线和接头，并连接到工厂的系统接地线上，此连接必须永久固定，并安全可靠。
5. 转动机构须配置护罩装置才可作业。
6. 在安装完成第一次上电后，先关闭切线功能，轻脚踏低速操作缝纫机，并检查转动方向是否正确、转动是否平稳。
7. 在进行以下操作前，请先关闭系统供电电源：
 - 1) 装卸电机、控制器、及插拔任何连接插头时；
 - 2) 翻抬缝纫机机头及穿针引线时；
 - 3) 修理或做任何机械上的调整时；
 - 4) 机器闲置不用时；
8. 修理或高层次的保养工作，仅能由受过训练的机电技术来执行。
9. 所有维修用的零件，须由本公司提供或认可，方可使用。
10. 使用本产品请远离高频电磁波和电波发射器等，以免所产生的电磁波干扰伺服驱动器装置而发生误动作。

危险和注意标示：

 在说明书和机器中有此标示的符号，表示如有错误操作可能寻人体或机器带来损伤的危险提示。

高压危险的提示：

 有该标示符的所有说明和操作，都必须严格按手册中的操作规定来执行，以避免受到不必要的伤害。

保修事项：

本产品在使用且无人为操作失误的前提下，保证在使用一年内或出售一年半内，为客户作无偿维修服务。

二、产品规格

1. 产品型号定义

373D: 高速电脑订扣机控制系统

2. 使用环境要求

- 1) 正常工作环境温度: 0~45℃
- 2) 产品存放环境温度: -20~70℃
- 3) 正常工作环境湿度: 10%~90% (无凝结)
- 4) 额定电压: 220V±10% 50 (60) Hz
- 5) 系统接地: <10Ω
- 6) 工作环境: 本控制系统工作环境应不含有易燃、易爆、有毒、水雾或有腐蚀性的介质。

3. 产品规格

- 1) 电机输出功率: 500W;
- 2) 缝制速度: 200~1500r/min 可设定;
- 3) 调速方法: 无级变速, 也可自动定速运行;
- 4) 电磁铁输出信号: 1路, 抬压脚电磁铁驱动;
- 5) 故障保护: 堵转、过流、短路、过压、断电等;
- 6) 堵转保护判断时间: 2秒;

同步器 (定位器): 可选配置, 在配置同步器情况下, 实现定寸 (针数) 缝制、定针位停车; 在无同步器情况下, 实现无级变速, 但无法实现定位停车和定寸缝制。

4. 产品附件配置清单

请依照《装箱清单》仔细检查包装箱内的产品附件, 如有遗漏请尽快跟供应商联系。

三、安装说明

1. 安装步骤

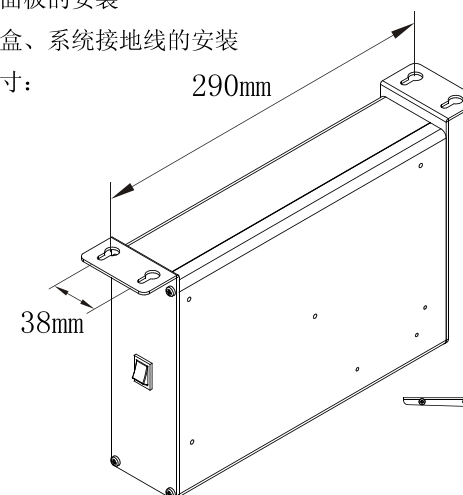
第一步: 控制箱和电机的安装

第二步: 踏板机构的安装

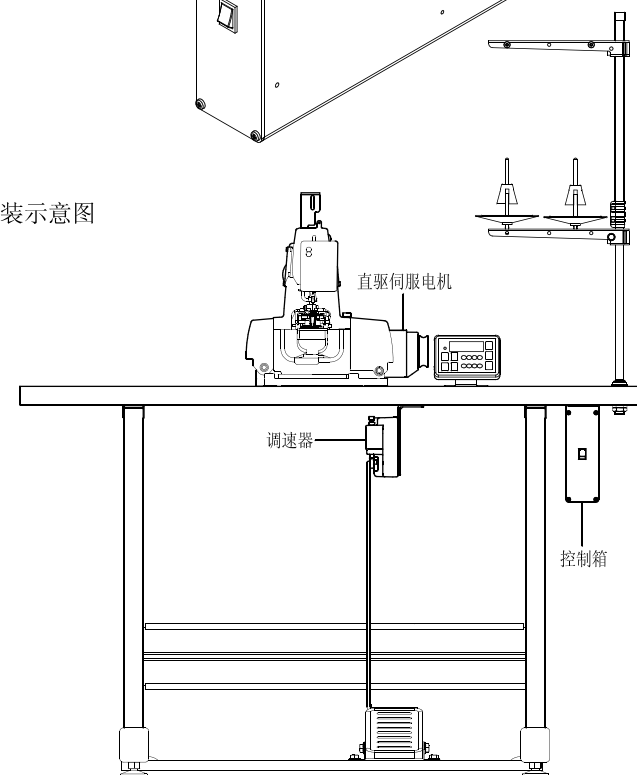
第三步: 操作面板的安装

第四步: 开关盒、系统接地线的安装

2. 控制箱外形尺寸:

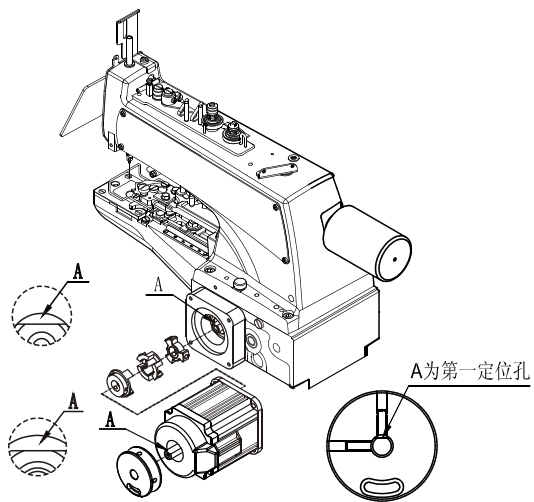


3. 整机安装示意图



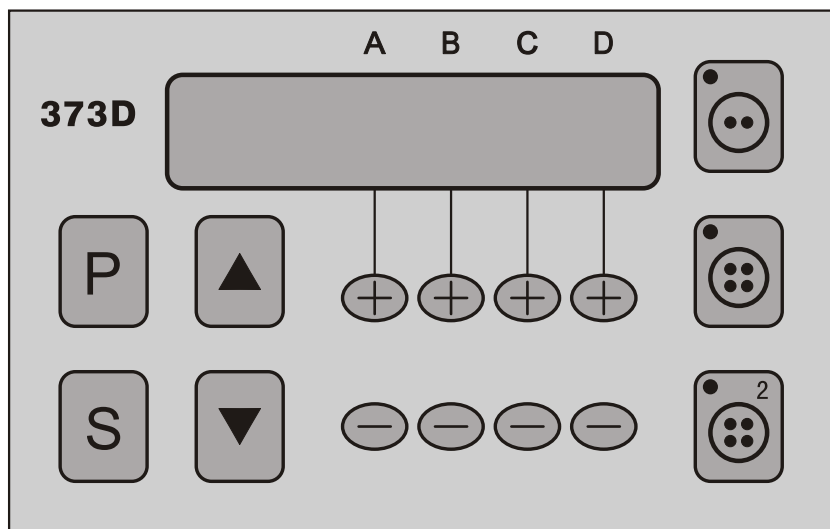
4. 直驱电机及手轮的安装

电机安装以电机装手轮轴的“平面”对准机器上轴定位“平面”位置成直线安装。如图：A 向对准 A 向安装，手轮定位块以第一定位孔对准电机“平面”安装。



四、基本操作

订扣机操作面板示意图：



按键功能说明

功能	按键	动作说明
针数设定		按下此键时 (LED 亮), 订两个眼一次
		按下此键时 (LED 亮), 订四个眼一次
		按下此键时 (LED 亮), 订四个眼两次
速度设定		每次按下此键, 速度增加 50
		每次按下此键, 速度减少 50

注：特殊针数，针数设定不能用，默认针数。

五、参数设置

本控制系统有多个参数可以修改，按一定的顺序进行排列。具体的参数项目内容、中文名称、范围、初始值和设置内容数值说明详见附录 5《系统功能参数表》。功能参数分为用户参数 A 区（包括 1—45 号）和系统参数 B 区（包括 46—79 号），所有参数设置均在操作面板上实现，一般缝制操作界面如图 5-1 所示。

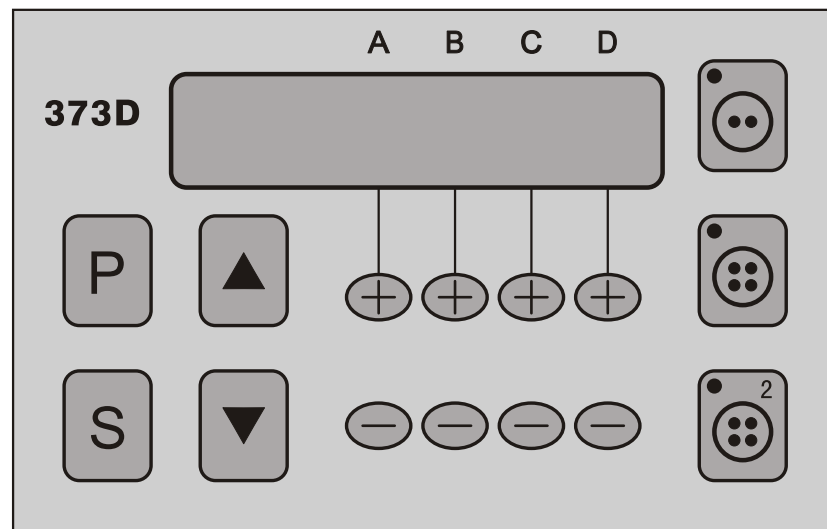


图 5-1 一般缝制操作界面

1. 如何进入用户参数 A 区

在一般缝制操作画面（如图 5-1 所示），按住编程键 **P** 2—3 秒，系统进入参数设置界面，可以对用户参数 A 区（1—45 号参数）进行修改，但不能对 B 区的系统参数进行修改。





2. 如何进入系统参数 B 区

按住 **P** 键，系统上电，系统启动后进入参数设置界面。在这种状态下可以对 A 区的用户参数（1—45 号）和 B 区的系统参数（46—79）号进行修改。

3. 参数设置面板按键使用说明

1) 按键功能定义

系统进入“参数设置界面”后，对操作面板上的按键进行了重新定义，和原来的含义有所区别，具体定义见下表：

键 值	含 义	备 注
	参数号加 1	一直按住时参数号会连续递增
	参数号减 1	一直按住时参数号会连续递减
	对所选参数号内容进行查看或保存	在选好参数号后按此键可查看或修改参数内容；修改参数值后按此键则退出并保存参数
	进入或退出功能参数编辑	在一般缝制界面下按此键 2—3 秒进入参数编辑状态；在参数编辑状态下按此键 2—3 秒退出参数编辑状态到一般缝制界面
 	加键减，修改参数内容值	A 对应的加减键修改倍数为 1000 B 对应的加减键修改倍数为 100 C 对应的加减键修改倍数为 10 D 对应的加减键修改倍数为 1

2) 面板显示内容介绍

操作面板有 6 位数码显示，在不同状态下代表不同的意义。

在参数号选择界面（如图 5-2）中显示参数的序号和参数名称的英文缩写代码。前 3 位是参数序号，后面 3 位显示参数名称的英文缩写。图 5-2 中，“001”为参数序号，“H”为参数名称，此时按 **S** 键可进入参数内容修改界面。

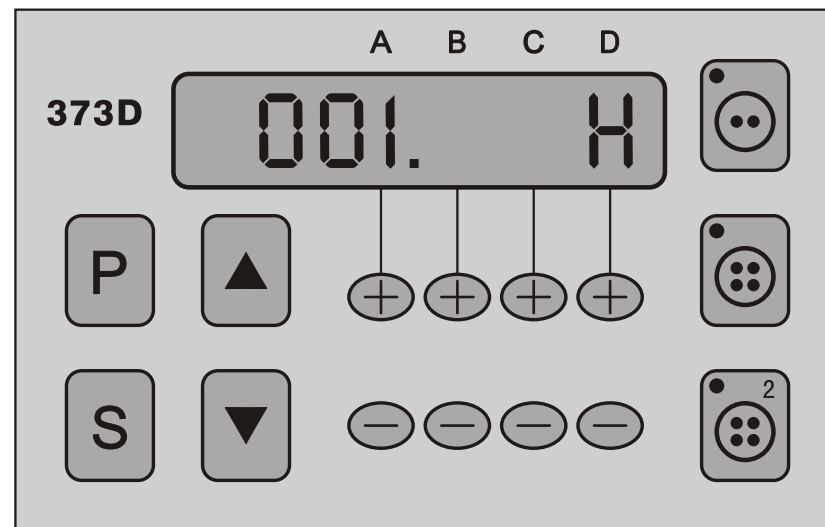


图 5-2：最高转速（用户参数 001.H）参数号选择界面

在进入参数内容修改界面（如图 5-3）后，第 1—3 位显示参数名称的英文缩写，所占的位数由缩写字母的数量决定；第 3—6 位显示具体参数数值，所占的位数由参数的位数决定（若参数数值有 4 位的，其名称的英文缩写只有 1 位；参数数值有 3 位的，其名称的英文缩写 1—3 位不等）。图 5-3 中，“H”为参数名称，“1300”为参数内容，表示车缝时最高转速设定为 1300r/min。

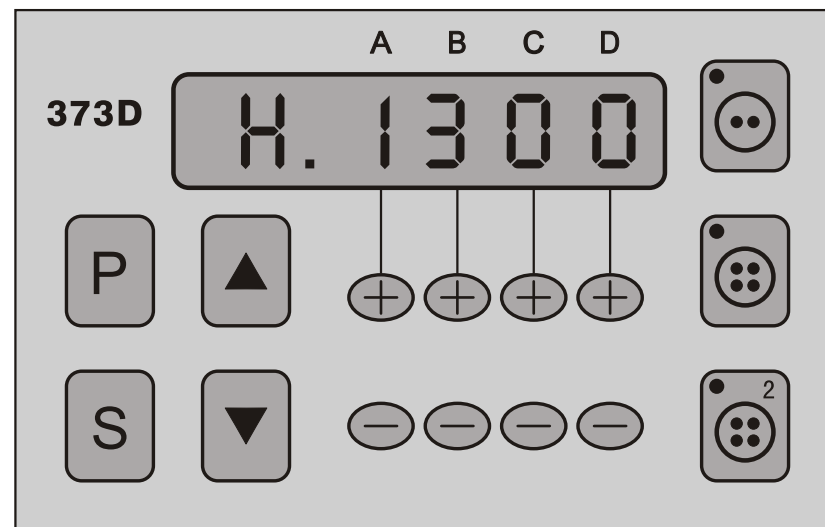


图 5-3：最高转速参数内容修改界面

4. 参数设置范例

- 1) 例如设置“加速曲线调整%”为 80，根据附录 5《系统功能参数表》可查到“加速曲线调整%”位于用户参数 A 区中“002.PSL”。
- 2) 参照步骤 4.1“如何进入用户参数 A 区”的方法，进入用户参数 A 区，用 或 键选择参数号到“002.PSL”，如图 5-4 所示。

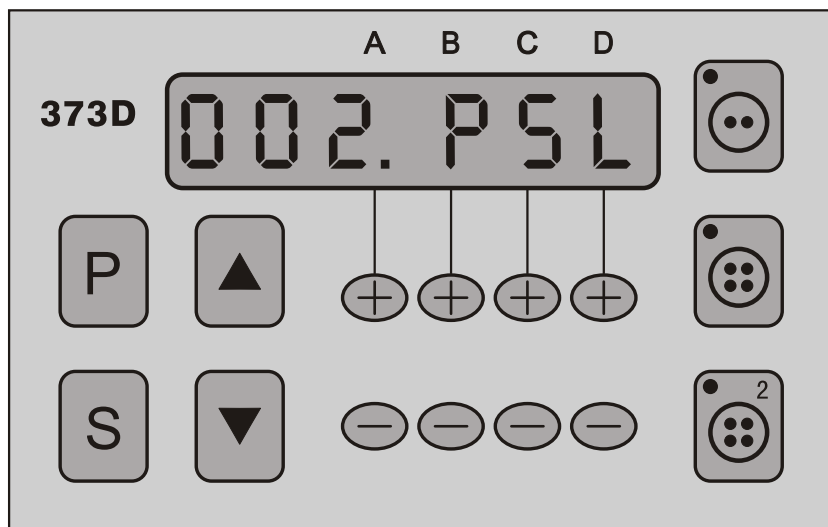


图 5-4：加速曲线调整%（用户参数 002.PSL）参数号选择界面

- 3) 按 **S** 键进入参数内容修改界面，如图 5-5 所示。

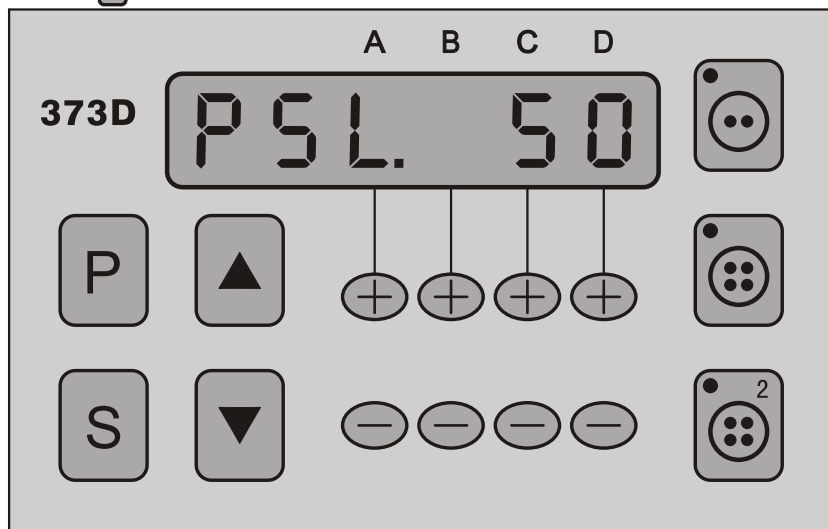


图 5-5：加速曲线调整%（用户参数 002.PSL）参数内容选择界面

- 4) 按面板上的 **+** 键，修改参数内容到 50。

- 5) 按 **S** 键保存参数内容。

- 6) 按 **P** 键 2—3 秒，退出到一般缝制界面。

5. 特殊功能

- 1) 加工件数显示：

一般操作模式下，按住 **S** 键显示“PN.002”；

- 2) 自动测试功能：

对参数“005.TOT、056.TM1、057.TM2、058.UTD”设置，可以进行自动测试。

[055.TOT]：当 UTD=ON 时，可以对马达运转总限时间设置，设置范围为 1~800hs，即最长时间可达 33 天（800 小时）；

[056.TM1]：当 UTD=ON 时，在自动运转测试时，自由缝的工作时间，设置范围为 1~60s，而自动运转期间的缝制模式（自由缝、定寸缝、连续回缝）由操作面板根据测试项目需要设置；

[057.TM2]：当 UTD=ON 时，在自动运转测试时，设置马达停止间隔的时间，设置范围为 1~60s；

[058.UTD]：自动运转测试功能设置，当该参数设置为 ON，自动运转测试开始，按选择盒所设置的缝制模式运行。

在测试过程中，如需要对上面各参数进行修改，前踏并保持，自动测试暂停，可以进行参数修改；当脚踏回到中立位置时，系统将以新设置的模式和参数继续进行自动测试。在自动运转测试中脚踏后踏或者设置 058.UTD 为 OFF，则可以退出自动测试。

6. 系统默认参数恢复

- 1) 按住 **S** 键，系统上电，将面板显示的后两位数据改成“08”（注：‘0’不显示）。

- 2) 按住 **S** 键一下，将面板显示的参数号改成“096.RS”。

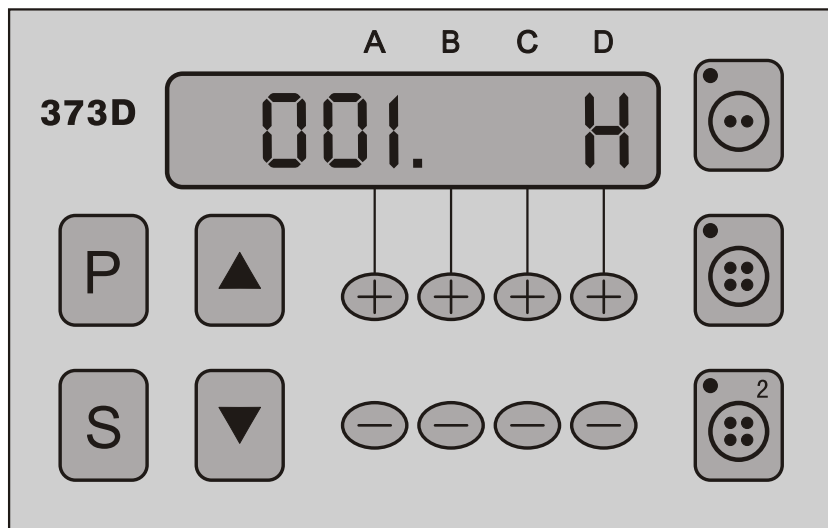
- 3) 再按住 **S** 键，将参数内容改成“5550”，再按住 **S** 键确认退出。

附录

附录 1 操作面板

1. 参数号选择界面 (001.H)

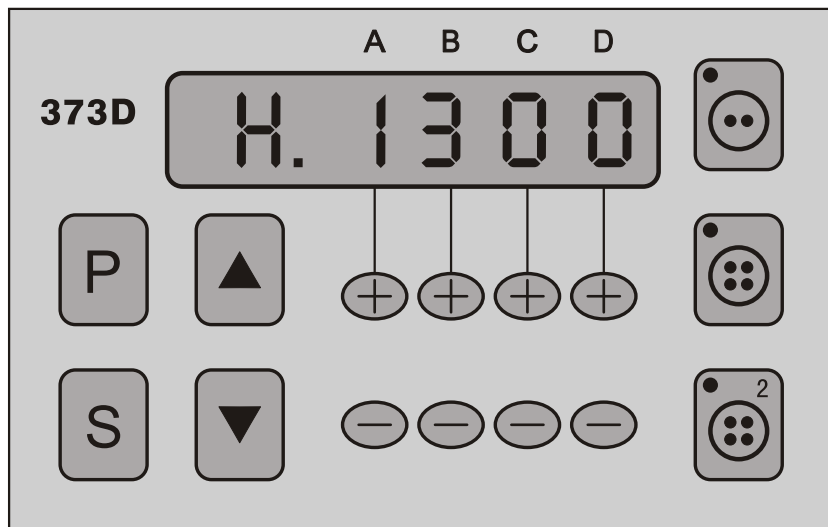
如下图，最高速度参数号 001.H:



2. 参数内容修改界面

如下图，最高速度参数项 001.H 的修改界面:

001.H=1300r/min



附录 2 七段显示器显示字体与实际数值字体对照表

1. 数字字体部份

实际数值	0	1	2	3	4	5	6	7	8	9
液晶显示	0	1	2	3	4	5	6	7	8	9

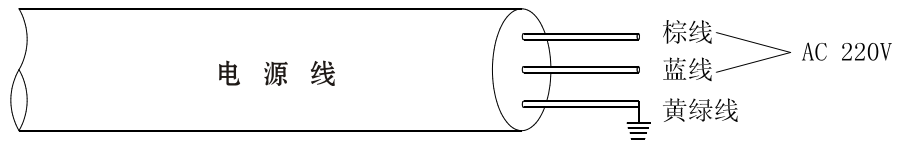
2. 英文字体部份

英文字母	A	B	C	D	E	F	G	H	I	J
液晶显示	A	b	C	d	E	F	G	H	I	J
英文字母	K	L	M	N	O	P	Q	R	S	T
液晶显示	t	L	n	n	o	P	q	r	S	t
英文字母	U	V	W	X	Y	Z				
液晶显示	U	v	W	X	Y	Z				

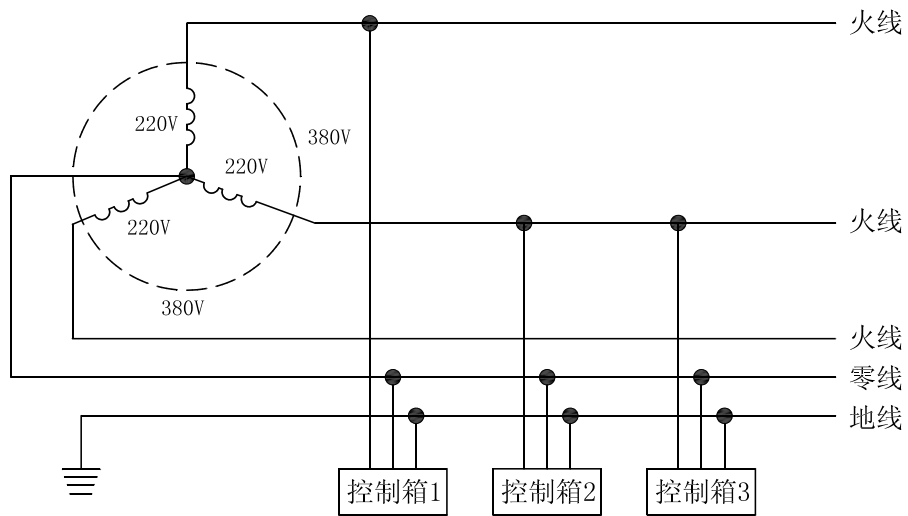
附录3 电源线的接线方法

1. 单相 220V 电源接线

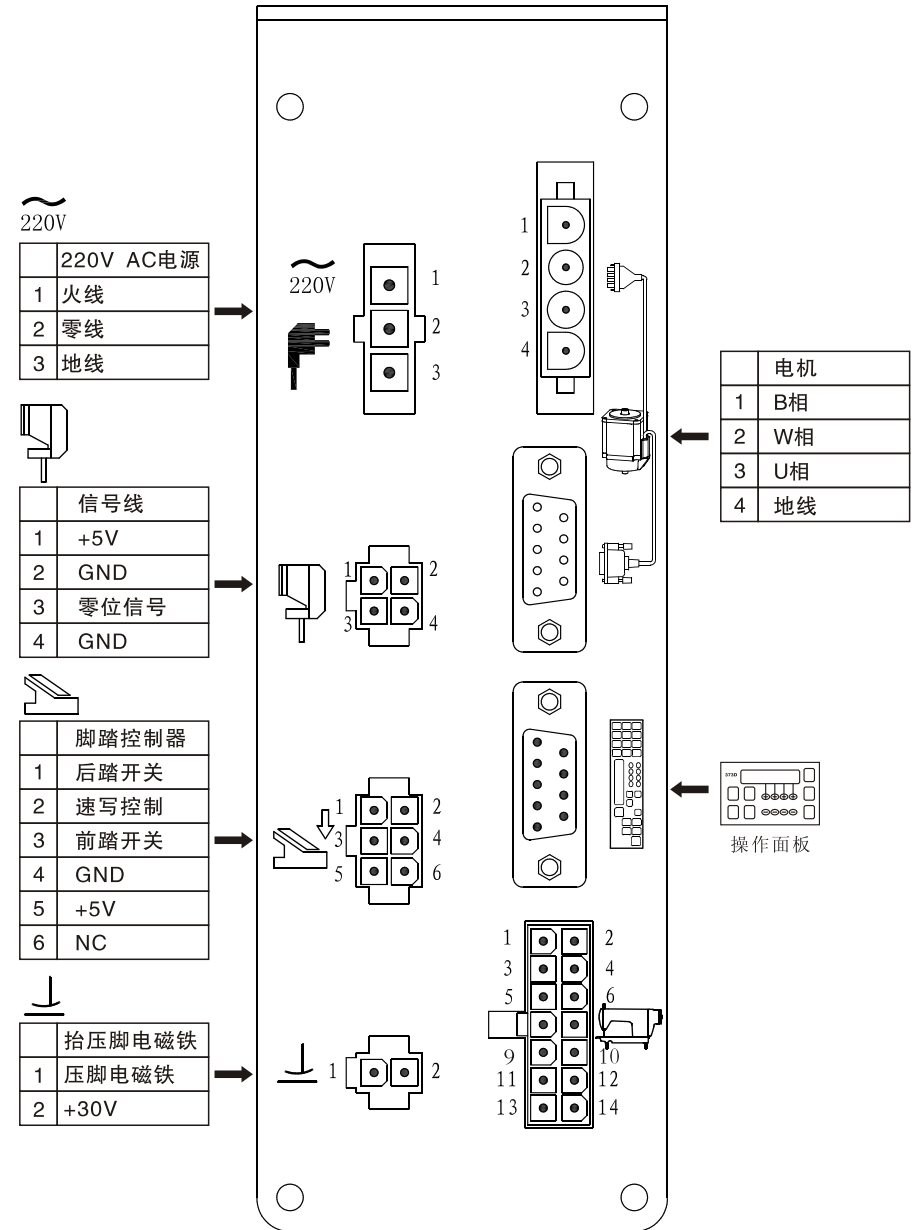
黄绿线为接地线，一定要保证可靠接地。



2. 三相四线制380V电源接线



附录4 端子座功能图



附录 5 系统功能参数表

1 用户参数 A 区

参数项目内容	中文名称	范围	初始值	设置内容数值说明
[001. H]	最高转速 r/min	150~3000	950	车缝时的最高转速设定, 与机型相关
[002. PSL]	加速曲线调整%	1~100%	80%	控制器的加速爬升斜率设定
[009. A]	自动定寸缝速度 r/min	300~3000	2100	操作面板盒 AUTO 键有按下时的速度设定
[033. BRC]	针数选择	1~100		针数设定

2 系统参数 B 区

参数项目内容	中文名称	范围	初始值	设置内容数值说明
[046. DIR]	马达转动方向设定 (正反转)	CW/CCW	CCW	CCW: 逆时针方向 CW: 顺时针方向
[048. SYM]	同步器型号设定	0~2	2	0: H 型同步器, 兼容 HOHSING 1: B 型同步器, 改进型同步 2: D 型同步器, 配置直接驱动型 DB9 接口, 没有同步器安装电气自检信号线。上针位、下针位、编码器信号共线。
[054. BK]	马达停止时, 刹车锁住功能	OFF/ON	ON	ON: 马达停止时, 刹车锁住车头 OFF: 无作用
[055. TOT]	UTD=ON 时, 马达动转总限时间	1~800Hrs	8	最长可达 33 天 (800 小时)
[056. TM1]	UTD=ON 时, 马达运转时间	1~60s	3	在自动运转测试时, 自由缝的工作时间

[057. TM2]	UTD=ON 时, 马达停止时间	1~60s	3	在自动运转测试时, 每次的间隔时间
[058. UTD]	自动运转测试功能	OFF/ON	OFF	该参数设置为 ON, 自动运转测试开始, 按选针盒设置的缝制模式运行
[060. L]	低速速度 r/min	100~800	500	低速速度调整
[062. PC]	压脚、回缝动作的周期信号 %	10~90	35	压脚、回缝动作时, 以周期性省电输出, 避免压脚发烫
[063. FD]	延迟马达启动, 保护压脚下放时间	0~990	50	踩下时延迟启时时间, 以配合压脚放下的确认
[064. HHC]	半后踏取消拾压功能	OFF/ON	ON	ON: 半后踏时, 无抬压脚出力; OFF: 半后踏时, 有抬压脚出力;
[073. WF]	压脚动作前的延迟时间 ms	0~990	50	拔/扫动作完后进至抬压脚时序前的间距时间
[074. UEG]	车缝停止时自动压脚上升维持时间 s	1~360	180	自动抬压脚上升的维持时间
[075. UEG]	上停针停止时的位置调整	5~250	5	微调修正上定位停止时的角度位置 (中心数值为 40): 数值减少时会提前停针, 数值增加时会延迟停针
[077. ANU]	开电后自动找上定位	OFF/ON	ON	ON: 开启电源后, 自动找到上定位信号后停止 OFF: 无作用
[079. ERR]	上次故障的错误代码	0~999	0	0—无故障发生

注: 伺服系统功能参数的阅读和修改键盘操作详细说明请参阅本说明书中“5. 参数设置”章节。

附录 6 系统故障报警代码与故障处理

高速缝纫机控制系统具有自动报警功能。一旦发生故障后，控制器会发出“滴滴”的蜂鸣声，同时在操作面板上会显示相应的错误代码。此时控制器自动启动保护程序，停止所有缝制功能，避免发生意外。

故障代码的含义以及可能存在的问题和解决措施如下表：

错误代码	代码含义	可能存在的问题	解决措施	
严重错误	ERR-00	输入信号自检错误	1. 脚踏板速度控制电路存在问题或者上电自检发现脚踏板一直处于前踏、后踏状态无法回复到中立位置； 2. 直流母线电压偏低； 3. 驱动模块故障信号不正常。	1. 松开脚踏板，回复到中立位； 2. 检查脚踏板的信号线是否连接好；
	ERR-01	车头信号反馈不正常	1. 同步器不正常，无法检测上针位； 2. 传感器的磁铁脱落； 3. 皮带脱落或者过于宽松。	
	PWROFF	断电	1. 30W 保险丝故障； 2. 系统断电。	断电，检查各个保险丝，重新上电
	ERR-03	车头运行不正常	1. 同步器不正常，无法检测下针位， 2. 传感器的磁铁脱落； 3. 皮带脱落。	
	ERR-04	过流、过压、超温、欠压	1. 电机功率驱动模块故障； 2. 瞬间干扰。	
	ERR-05	直流母线电压超压	1. 制动电阻坏或者制动保险丝烧断； 2. 瞬间干扰。	关闭系统电源检查
	ERR-06	电磁铁供电电源过流	1. 电磁铁负载过大或者短路； 2. 驱动电路故障； 3. 瞬间干扰。	关闭系统电源检查
	ERR-07	堵转	1. 机械卡住； 2. 剪线机构有问题； 3. 编码器信号不正常； 4. 电机输出 HALL 信号不正常。	关闭系统电源检查，检测缝纫机机械特性是否正常

一般警告	9	直流母线电压过低	1. 输入交流电压过低； 2. 内部存在故障。	检测电源电压
	A	定位停车错误	1. MPD、SPD 参数设置不对； 2. 负载过大； 3. 编码器信号不正常； 4. 同步器信号不稳定； 5. 电机故障，驱动力不足。	断电，检查车头和电机是否正常
	B	超过规定最大速度	1. 超过同方向最大速度； 2. 超过反方向 300r/min； 3. 编码器信号不正常； 4. 电机输出 HALL 信号不正常； 5. 电机故障（如退磁）。	1. 控制箱与电机之间驱动线 U/V/W 连接是否良好； 2. 系统是否已经可靠接地。
	C	同步器自检错误	同步器没有插上	1. 断电，插上同步器，再上电； 2. 更换同步器
	D	EEPROM 读/写数据错误	存放参数的 EEPROM 有问题	更换 EEPROM
	E	EEPROM 内设置参数错误	EEPROM 内设置参数不正确	上电重新启动
	F	电机编码器输出信号错误	如果“F”持续报警，说明电机内置编码器存在问题。	检查电机输出信号线是否断线或者接触不良

发生故障后，首先关闭系统电源，检查控制系统接地是否良好，30 秒后重新启动电源观察系统是否能正常工作。若故障没有清除，请多试几次，仍然没有清除时，请联系供应商。

附录 7 装箱清单

序号 No.	名称 Name	数量 Number	单位 Unit	备注 Remark
1	伺服控制器 Servo controller	1	台 Pcs	
2	伺服电机 Servo motor	1	台 Pcs	
3	操作面板 Operation Box	1	台 Pcs	
4	脚踏连杆组件 Pedal rod set	1	套 Set	
5	台板连接组件 Setscrew for mounting motor	1	套 Set	
6	电源开关 AC Power switch	1	个 Set	
7	同步器 Synchronizer	1	套 Set	
8	固定螺钉 Setscrew	1	袋 Set	
9	使用说明书 User Manual	1	册 Copy	

附录 8 本产品外观清洗说明

如有必要对本产品外壳做清洗作业，请先关断电源，并拔出电源线，等待 10 分钟后，用药棉蘸酒精适度用力擦洗，但不能使酒精流入接插件和透过缝隙流入机箱内部，以免有导电杂质进入箱体，而对电器使用造成影响。在自然干燥后，再接上电源工作。

附录 9 本产品壳体开启说明

在正常情况下，如有需要开启控制箱壳体，须由受过训练的机电技师来执行，并且必须使用绝缘保护的工器具，不得徒手拆卸装配螺钉等，以防不测。

附录 10 本产品零部件更换声明

下列零部件需由本公司或本公司指定的代理机构提供并更换，如自行更换而造成的一切后果，本公司不承担任何责任。

编号	名称
1	电源板（型号：PS2202）
2	主板（型号：MC2102）
3	电源输入板（型号：PFV2202）
4	刹车电阻（160 欧姆/60 瓦）
5	操作面板
6	脚踏控制盒
7	同步器
8	伺服电机及其输入输出接口
9	控制器壳体（含铝铸件、塑料件、钣金件等）
10	与控制器相关的各种电控连接线