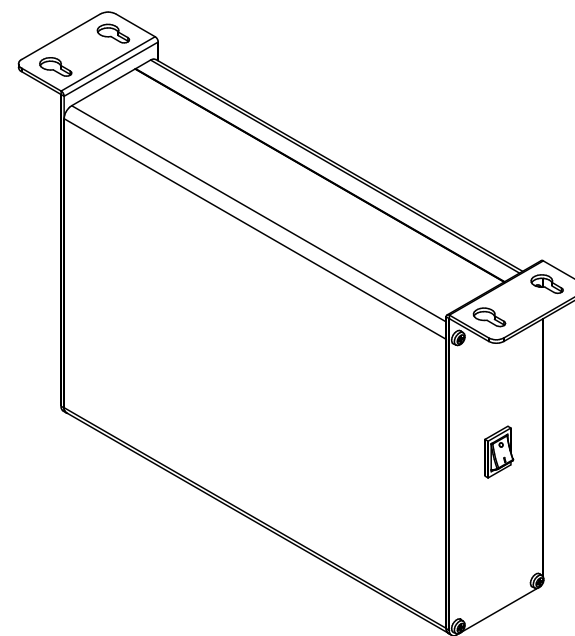


C-66系列

工业缝纫机伺服控制系统

使用说明书



为了安全地使用本产品，请在使用前仔细阅读本说明书。

目 录

一、注意事项	1
1. 工作环境	1
2. 安装须知	1
3. 安全须知	1
二、安装与调整	2
1. 控制箱安装尺寸	2
2. 整机安装示意图	2
3. 直驱电机及手轮的安裝	3
三、电源接线	4
1. 单相220V电源接线	4
2. 三相四线制380V电源接线	4
四、端子座功能图	5
五、操作盒的使用	6
1. 缝制模式选择	6
六、各种缝型的设置说明	8
1. 自由缝缝型的设置	8
2. 多段缝的设置	8
3. 速度的设定	8
4. 如何进入用户参数及系统系数	9
5. 如何恢复出厂设置	9
七、参数设置面板按键使用说明	10
八、新增特殊功能说明	11
九、七段显示器显示字体与实际数值字体对照表	12
附录一、功能参数表	13
1. 用户参数A区	13
2. 系统参数B区	14
附录二、系统故障报警代码与故障处理附录	17

一、注意事项

C-66 工业缝纫机伺服控制器专用于工业缝纫机系统，请在专业人员的指导下使用，以免发生意外。

C-66型号后的“-D”后缀指示出厂适配于直接驱动型机头，详细信息请仔细阅读本使用说明。

1. 工作环境

▲请使用220V，±10%范围内交流电。

▲请远离强干扰源，以免控制器受到干扰出现误动作。

▲请在温度5℃~45℃，相对温度不超过80%的室内使用。

▲请远离易燃晚爆危险品。

2. 安装须知

▲控制箱请按照说明书进行正确安装。

▲安装前请先关闭电源开关并且拔掉电源线插头。

▲装订线束时要避免靠近所有可动作的机构。

▲为防止干扰或漏电事故，请务必保证机头、电机和控制箱可靠接地。

3. 安全须知

▲在保养或维修之前，请先确定电源已关闭。

▲在翻开机头，更换机针、梭芯及穿线时，请先确定电源已经关闭。

▲控制器内部有高压，请先以低速运行电机，以确定电机转向是否正常，控制器功能是否正常。

▲缝制过程中，请不要触摸手轮、机针和挑线杆。

▲所有可动作的机构，必须以所提供的防护设备加以隔离，并且保证没外物堵塞。

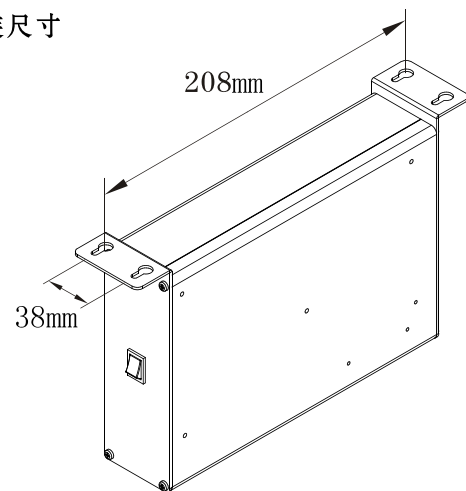
▲如有水或其他液体，以及腐蚀性物质接触到控制箱或电机，应立即停止使用并关机，由专业人员处理。

▲所有接插件不得带电插拔。

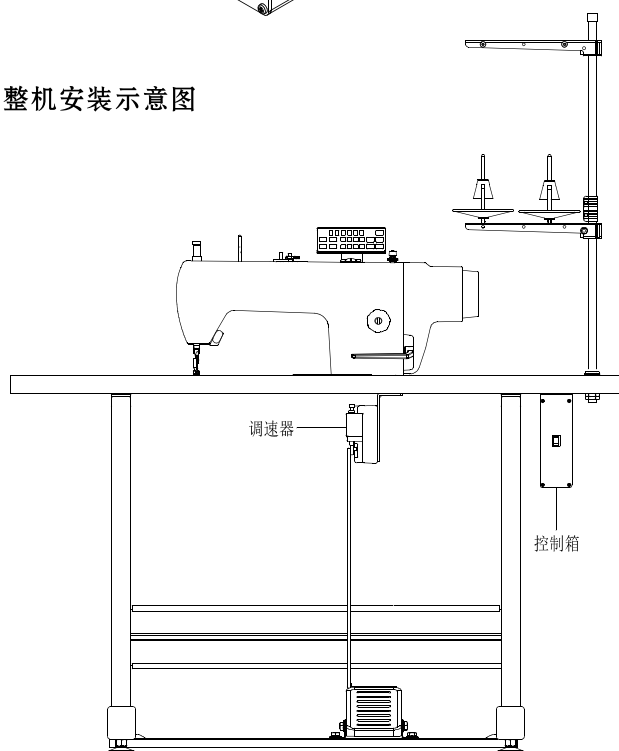
▲插拔接插件用力适中、接插时应插到位，锁紧器应锁紧。拔下时按住解锁器，捏住接插件进行插拔。请勿摇动接插件、强位电缆线。

二、安装与调整

1. 控制箱安装尺寸

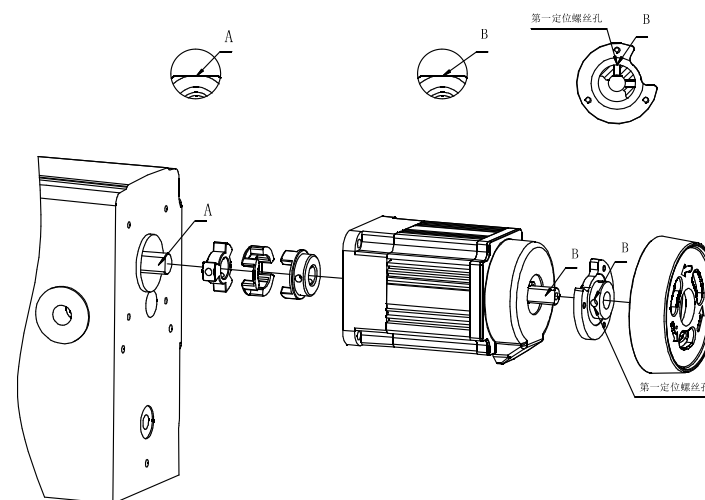


2. 整机安装示意图



3. 直驱电机及手轮的安装

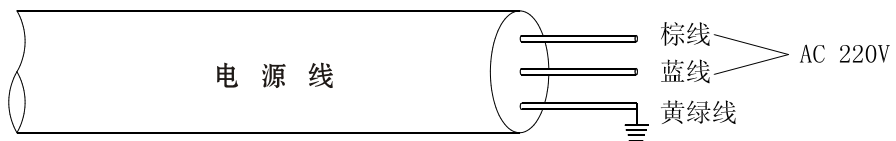
电机安装以电机装手轮轴的平面对准机器上轴定位平面位置成直线安装，如图：A向对准A向安装；手轮定位块以第一定位孔对准电机轴平面安装，如图：B向对准B向安装。



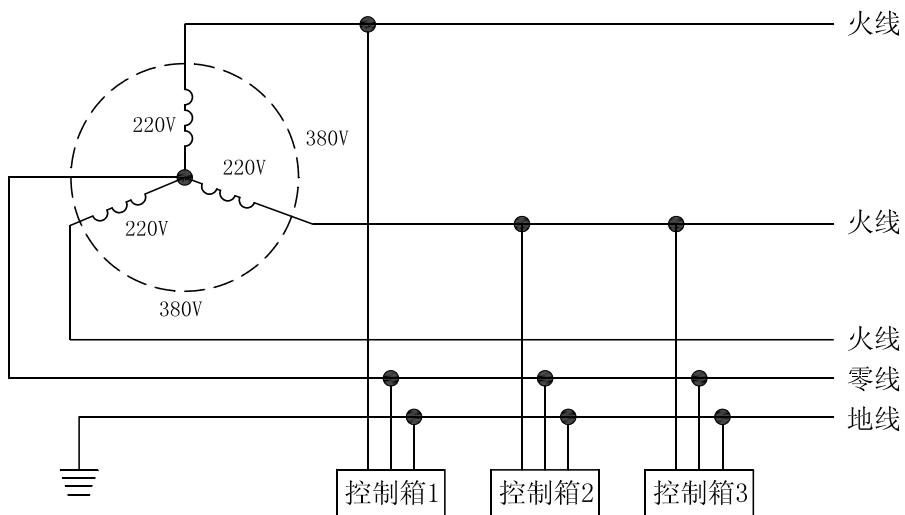
三、电源接线

1. 单相220V电源接线

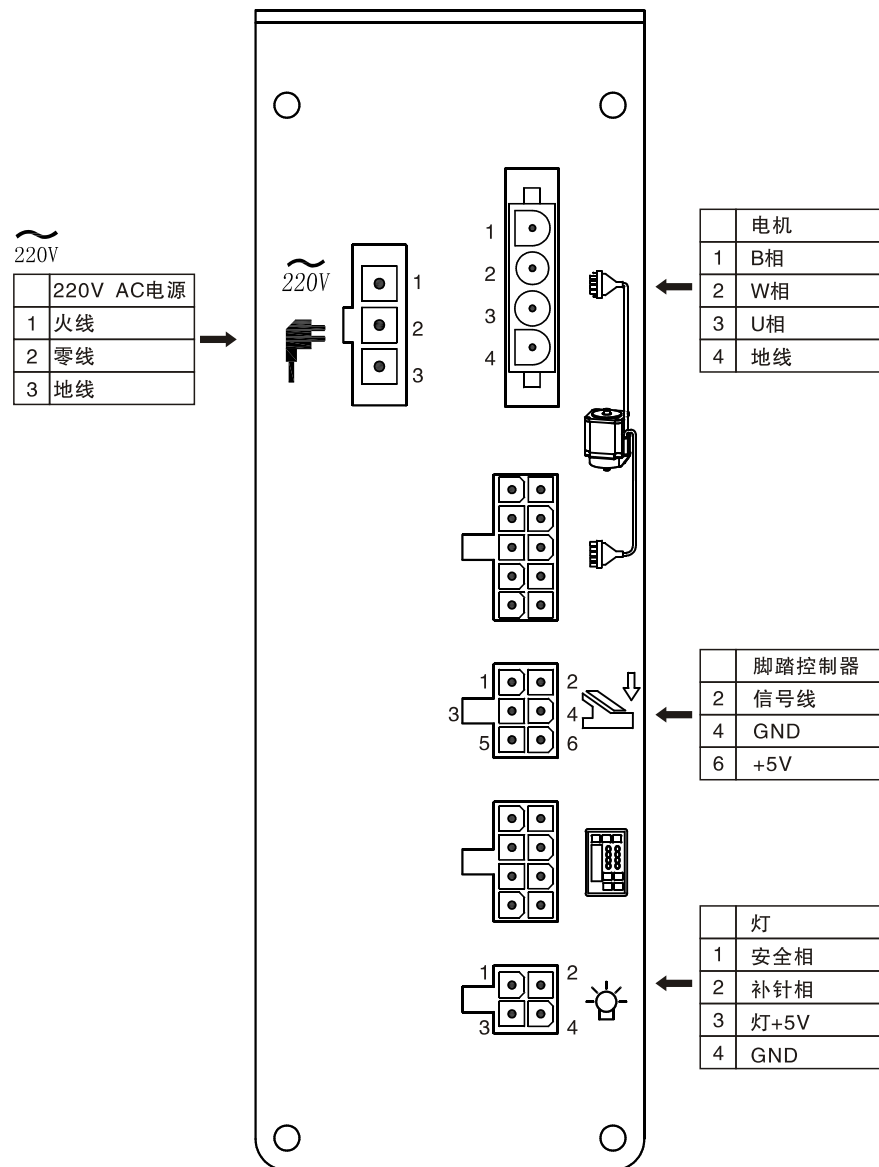
黄绿线为接地线，一定要保证可靠接地。



2. 三相四线制380V电源接线

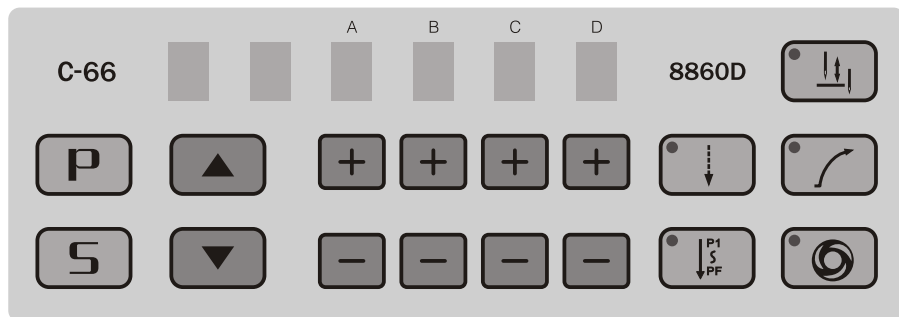


四、端子座功能图



五、操作盒的使用

C-66型操作面板示意图：



1. 缝制模式选择

功 能	按 键	车缝动作说明
自由缝		1. 当脚踏板前踏时，自动执行车缝，当脚踏板回到中立时，停止车缝。
多段缝		此键灯亮即为多段缝状态，最大可设置为 15 段。


功 能	按 键	车缝动作说明
提针/补针		<ol style="list-style-type: none"> 自由缝的式样中：按一下灯外壳上按钮可作提针功能或者一针往前作补针动作。 在定针缝的式样中： <ol style="list-style-type: none"> 当车缝在中途停止时，按一下则提针； 当车缝在终止停止时，按一下则补针。
触发自动（AUTO）		<ol style="list-style-type: none"> 在自由缝的过程中，按下此键蜂鸣器只会声响，无实现功能，LED 也不亮。 在定针缝的过程中，按下此键： <ol style="list-style-type: none"> 当脚踏板前踏时，自动执行 1、2 段或 14、15 段中所设定的针数，到段内的针数完成后停止。 再逐一前踏脚踏板，即自动执行下一段所设定的针数直到自动完成。
停针设定键		缝纫机停车时针位设定键，功能上停针/下停针。LED 亮表示上停针，LED 不亮表示下停针。
慢速启动设定键		慢速启动设定键，LED 亮表示开，LED 不亮表示关。
速度键		提高速度
		降低速度

六、各种缝型的设置说明

1. 自由缝缝型的设置




1) 如何设定自由缝:

开机后在待机状态下, 按亮  键 LED 灯(如果不亮, 要脚踏板后踏一下), 即为自由缝状态, 此时脚踏板轻轻往前踏时自动执行自由车缝。当踏板中立时停止车缝。

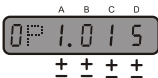
2. 多段缝的设置:



1) 如何进入多段缝的界面。

在待机状态下, 此按键  灯亮即为多段缝状态。(如果不亮, 要脚踏板后踏一下)。

2) 如何设定多段缝的针数。

在多段缝的状态下, 显示屏显示 。此时 A 所对应下面数字为第几段数字。通过下面±键可调节段数, 从 P1—PF 共计 15 段, B、C、D 下面所对应数字为针数, 通过下面±键可调节针数, 最大可调 999 针。(提示: 不需要的段数后面针数应调整为 0)。

3. 速度的设定:

1) 如何设定速度:

直接按  键提高速度, 按  键降低速度, 每按一下将变动 50 转。

4. 如何进入用户参数及系统参数:

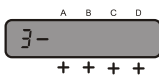
待机状态下脚踏板后踏剪线后, 按住 P 键 2-3 秒, 即可进入用户参数 A 区, 可对 001 号 ~ 045 号参数进行修改。参数修改后按 S 键确认保存再按住 P 键 2-3 秒退出。

在关机状态下按住 P 键系统上电开机, 此时显示屏显示 046DIR, 即可进入系统参数 B 区, 能对 046 号 ~ 079 号参数进行修改, 参数修改后按 S 键确认保存再按 P 键 2-3 秒退出。进入系统参数 B 区时用户参数 A 区也能进行修改。

注: 进入参数区找到要修改的参数号后按 S 键进入该参数内容修改界面, 再对相应的内容进行修改, 按 S 键确认保存后才生效。

5. 如何恢复出厂设置:

1) 关机状态下按住 S 键系统上电开机, 此时将面板显示的后两位数字改为“08”后再按 S 键确认将参数号由 080 加到“096, RS”(注: 08 中 0 不显示)。再按 S 键进入 096 号参数内容修改界面, 将参数内容改成“5550”按下 S 键再按 P 键 2~3 秒退出。






2) 同时按住 P 键和 S 键, 系统上电,  第一位 3- 在不停的闪动, 表示已成功恢复出厂设置, (注: 如果没有一个 3- 在闪动, 该面板不支持这种方法恢复出厂设置)。

七、参数设置面板按键使用说明

本伺服控制系统有多个参数可以修改，按一定的顺序进行排列。具体的参数项目内容、中文名称、范围、初始值和设置内容数值说明详见附录《系统功能参数表》。功能参数分为用户参数 A 区(包括 1—45 号)和系统参数 B 区(包括 46—79 号)，所有参数设置均在操作面板上实现。

1. 按键功能定义

系统进入“参数设置界面”后，对操作面板上的按键进行了重新定义，和原来的含义有所区别，具体定义见下表：

键 值	含 义	备 注
	对所选参数号内容进行查看或保存	在选好参数号后按此键可查看或修改参数内容；修改参数值后按此键则退出并保存参数。
	进入或退出功能参数编辑	在一般缝制界面下按此键 2—3 秒进入参数编辑状态；在参数编辑状态下按此键 2—3 秒退出参数编辑状态到一般缝制界面。
 	加键减、修改参数内容值	A 对应的加减键修改倍数为 1000； B 对应的加减键修改倍数为 100； C 对应的加减键修改倍数为 10； D 对应的加减键修改倍数为 1；
 	速度键	 增加速度  降低速度

八、新增特殊功能说明

1. 剪完线将针提到最高处调整：[070.L2]

(做厚料的时候压脚抬上去，针没有回到最高处，布料被针碰住)

0：关闭；

1~280：之间可以设置，一般最高处设置200；

2. 脚踏板反应快慢调整：[034.BRN]、[052.PA]

[034.BRN]：慢速区响应灵敏度调整。参数内容：20~200之间可以设置，数值越小反应速度越快，数值越大反应速度越慢。

[052.PA]：从开始提速到最高速快慢调整。参数内容：50~800：之间可以设置，数值越小反应速度越慢，数值越大反应速度就越快。

3. 恢复出厂设置

同时按住P键和S键系统上电，数码管第一位3-在闪动，表示已成功恢复出厂设置（注：没有3-在闪动，表示该操作面板不支持该功能。

九、七段显示器显示字体与实际数值字体对照表

1. 数字字体部份

实际数值	0	1	2	3	4	5	6	7	8	9
液晶显示	0	1	2	3	4	5	6	7	8	9

2. 英文字体部份

英文字母	A	B	C	D	E	F	G	H	I	J
液晶显示	A	b	C	d	E	F	G	H	I	J
英文字母	K	L	M	N	O	P	Q	R	S	T
液晶显示	k	L	n	n	o	P	q	r	S	T
英文字母	U	V	W	X	Y	Z				
液晶显示	U	v	W	X	Y	Z				

注：附录一 功能参数表

1. 用户参数 A 区

参数项目内容	名称	范围	初始值	设置内容数值说明
[001. H]	最高转速 r/min	150 ~ 4000	3500	车缝时的最高转速设定，与机型相关
[002.PSL]	加速曲线调速%	1 ~ 100	70%	控制器的加速爬升斜率设定
[003.NUD]	针停定位选择	UP/DN	DN	UP (上停针) /DN (下停针)
[007. S]	慢速起缝速度 r/min	150 ~ 2800	800	慢速起缝的速度设定
[008.SLS]	慢速起缝针数 (针)	0 ~ 99 针	2	慢速起缝的针数设定
[009. A]	自动定针缝速度 r/min	300 ~ 4000	3200	操作面板盒 AUTO 键有按下时的速度设定
[011.RVM]	手点动倒缝时 功能模式选择	JUK/BRO	JUK	手按车头回缝开关动作时机： JUK: JUKI 方式 (即在车缝中或者停止时均有动作) BRO: BROTHER 方式 (即在车缝中才有动作)
[028.PN5]	计件倍率设定	1 ~ 100	1	1 ~ 100: 该参数设定多少，然后剪线多少次，计件值增加 1 件，计件显示[044. PN]

[034.BPN]	脚踏前踏慢速区, 响应灵敏度设置	20 ~ 200	80	20: 前踏响应速度最快 200: 前踏响应速度最慢
[039. PS]	回缝按钮补针功能	0/1	0	[011.RVM]在 BRO 模式下有效: 0: 回缝按钮不作为补针功能 1: 回缝按钮作为补针功能
[044. PN]	车缝完成件数显示	0 ~ 9999	0	根据[028.PN5]计件倍率参数设置, 显示自动累计完成件数
[045.SSS]	慢速起缝功能选择	OFF/ON	OFF	OFF:表示取消慢速起缝功能

2、系统参数 B 区

参数项目内容	名称	范围	初始值	设置内容数值说明
[046.DIR]	马达转动方向设定(正反转)	CW/CCW	CCW	CCW: 逆时针方向 CW: 顺时针方向
[048.SYM]	同步器型号设定	0 ~ 3	3	0: H 型同步器, 兼容 HOHSING3: S 型同步器, 只有零点信号, 下针位、上针位需要 [076.DRU]、[078.URU] 设定针位角度(以零点为基准)
[052. PA]	脚踏前踏缝制速度响应灵敏度设置	50 ~ 800	80	50: 速度随踏板响应最慢; 800: 速度随踏板响应最快; 可根据操作人员熟练程度设置

[054. BK]	马达停止时, 刹车锁住功能	OFF/ON	OFF	ON: 马达停止时, 刹车锁住车头 OFF: 无作用
[055.TOT]	UTD=ON 时, 马达运转总限时间	1 ~ 800Hrs	8	最长可达 33 天 (800 小时)
[056.TM1]	UTD=ON 时, 马达运转时间	1 ~ 60s	3	在自动运转测试时, 自由缝的工作时间
[057.TM2]	UTD=ON 时, 马达停止时间	1 ~ 60s	3	在自动运转测试时, 每次的间隔时间
[058.UTD]	自动运转测试功能	OFF/ON	OFF	该参数设置为 ON, 自动运转测试开始, 按选针盒设置的缝制模式运行
[060. L]	低速速度 r/min	120 ~ 400	250	低速速度调整
[065.SFM]	安全开关信号形式	NO/NC/LK	NO	NO: 安全开关入力信号, 必须保持常开状态 NC: 安全开关入力信号, 必须保持常闭状态 LK: 关闭安全开关
[069. M]	中途停车速度设定	150 ~ 800	600	中途不剪线停车速度设定
[070. L2]	剪线停车后反向提针角度设置	0 ~ 280	0	0: 不需要反向提针 1 - 280 反向提针角度, 4 表示 1 度

[075.UEG]	上停针停止时的位置调整	0 ~ 250	0	微调修正上定位停止时的角度位置(中心数值为40);数值减少时会提前停针,数值增加时会延迟停针
[076.DRU]	由下针位算起的反向转动,达到上针位的角度	1 ~ 360	165	[048.SYM]设置为3时,由针下算起,达到上针位的反向角度以设定虚拟下针位
[077.ANU]	开电后自动找上定位	OFF/ON	ON	ON: 开启电源后,自动找到上定位信号后停止 OFF: 无作用
[078.URU]	由上针位算起的反向转动达到零点的角度	1 ~ 360	5	[048.SYM]设定3时,由零点算起达到上针位的反向角度以设定虚拟下针位
[079.ERR]	上次故障的错误代码	0 ~ 999	0	0—无故障发生

附录二 系统故障报警代码与故障处理

C-66型系列高速缝纫机控制系统具有自动报警功能。一旦发生故障后,控制器会发出“滴滴”的蜂鸣声,同时在操作面板上会显示相应的错误代码。此时控制器自动启动保护程序,停止所有缝制功能,避免发生意外。

故障代码的含义以及可能存在的问题和解决措施如下表:

错误代码	代码含义	可能存在的问题	解决措施	
严重错误	ERR—00	输入信号自检错误	<ol style="list-style-type: none"> 1. 脚踏板速度控制电路存在问题或者上电自检发现脚踏板一直处于前踏、后踏状态无法回复到中立位置; 2. 直流母线电压偏低; 3. 驱动模块故障信号不正常。 	<ol style="list-style-type: none"> 1. 松开脚踏板,回复到中立位; 2. 检查脚踏板的信号线是否连接好
	ERR—01	车头信号反馈不正常	<ol style="list-style-type: none"> 1. 同步器不正常,无法检测上针位; 2. 传感器的磁铁脱落; 	
	PWROFF	断电	<ol style="list-style-type: none"> 1. 30V 保险丝故障; 2. 系统断电。 	断电,检查各个保险丝,重新上电
	ERR—03	车头运行不正常	<ol style="list-style-type: none"> 1. 同步器不正常,无法检测下针位; 2. 传感器的磁铁脱落; 	
	ERR—04	过流、过压、超温、欠压	<ol style="list-style-type: none"> 1. 电机功率驱动模块故障; 2. 瞬间干扰。 	
	ERR—05	直流母线电压超压	<ol style="list-style-type: none"> 1. 制动电阻坏或者制动保险丝烧断; 2. 瞬间干扰。 	关闭系统电源检查
	ERR—07	堵转	<ol style="list-style-type: none"> 1. 机械卡住; 2. 编码器信号不正常; 3. 电机输出 HALL 信号不正常。 	关闭系统电源检查,检测缝纫机机械特性是否正常

一 般 警 告	9	直流母线 电压过低	1. 输入交流电压过低; 2. 内部存在故障。	检测电源电压
	A	定位停车 错误	1. MPD、SPD 参数设置不对; 2. 负载过大; 3. 编码器信号不正常; 4. 同步器信号不稳定; 5. 电机故障, 驱动力不足。	断电, 检查车头和 电机是否正常
	B	超过规定 最大速度	1. 超过同方向最大速度; 2. 超过反方向 300r/min; 3. 编码器信号不正常; 4. 电机输出 HALL 信号不正 常; 5. 电机故障(如退磁)。	1. 控制箱与电机 之间驱动线 U/V/W 连接是 否良好 2. 系统是否已经 可靠接地
	C	同步器自 检错误	同步器没有插上	1. 断电, 插上同 步器, 再上电 2. 更换同步器
	D	EEPROM 读/写数据 错误	存放参数的 EEPROM 有问题	更换 EEPROM
	E	EEPROM 内设设置 参数错误	EEPROM 内设参数不正确。	上电重新启动
	F	电机编码 器输出信 号错误	如果“F”持续报警, 说明电机 内置编码器存在问题。	检查电机输出信号 线是否断线或者接 触不良

发生故障后, 首先关闭系统电源, 检查控制系统接地是否良好。30 秒后重新启动电源观察系统是否正常工作。若故障没有清除, 请多试几次, 仍然没有清除时, 请联系供应商